

Monolithic Crystal Filters (晶体滤波器) - KU1

Features 特征

- Thru-hole type 21.400MHz center frequency 直插 21.400MHz 中心频率



RoHS
Compliant
KOAN

Applications 应用

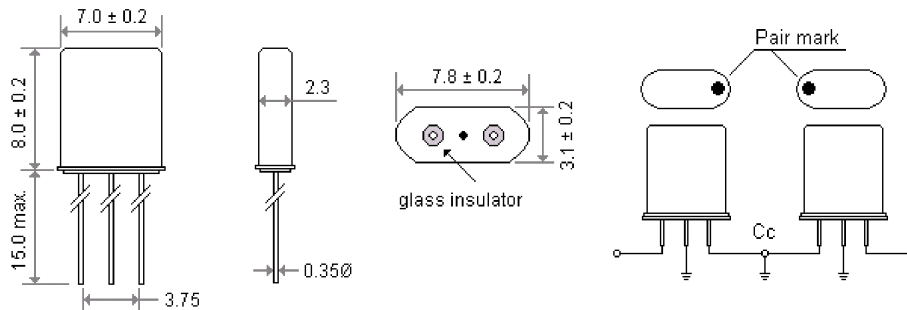
- Radio communication 无线电通讯

General Specifications 规格参考

PARAMETER	性能参数	KU1			
Center Frequency	中心频率	21.400MHz			
Channel Spacing	信道间隔	25.0KHz			
Crystal Cut	晶片切法	AT-cut (Fundamental Mode of Oscillation)			
No. of poles	极点数	2 poles	4 poles	6 poles	8 poles
Pass Band Width	通带宽度	±7.5KHz@3dB	±7.5KHz@3dB	±7.5KHz@3dB	±7.5KHz@3dB
Stop Band Width	阻带宽度	±25KHz@18dB	±25KHz@40dB	±18KHz@45dB	±18KHz@65dB
Ripple	波纹	0.5dB max	1.0dB max	2.0dB max	2.0dB max
Insertion Loss	插入损耗	1.5dB max	2.5dB max	3.0dB max	4.0dB max
Guaranteed Attenuation	阻带衰减量	±300~±1000kHz @35dB	±300~±1000kHz @65dB	±25~±300kHz @65dB	±25~±300kHz @90dB
Terminating Impedance	终端阻抗	1.5KΩ//2.0pF	1.5KΩ//2.0pF	1.5KΩ//2.0pF	1.5KΩ//2.0pF
Operating Temperature	工作温度	-20~+70°C			
Storage Temperature	储存温度	-50~+100°C			
Aging	年化率	±2ppm per year max			

NOTE: Please consult for other specifications 若有其它规格需求请告知

Outline Dimensions (Unit: mm) 外形尺寸



Part Number Guide 产品编号

例 : 21.4-KU1-A-15

21.4	-	KU1	-	A	-	15
频率	-	系列	-	极点数	-	通带宽度 x 2
21.400MHz		K=DIP type (K49T/KU1/KU5) KQ=7.0x5.0 SMD type		A = 2 poles B = 4 poles C = 6 poles D = 8 poles		'15' for ±7.5KHz