

Crystal Resonator (晶体谐振器): KX49M



Applications 应用

Frequency sources, time references, video systems, communication systems, measuring instruments, computers, embedded systems, functional module
 频率源, 时间基准, 视频系统, 通信系统, 测量仪器, 计算机, 嵌入系统, 功能模块等

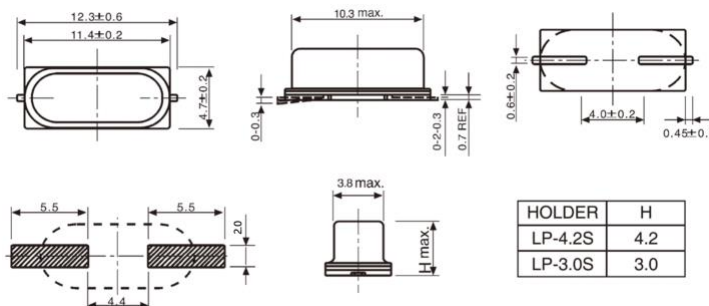
General Specifications 规格参考

PARAMETER	性能参数	数值
Frequency Range	频率范围	3.5MHz ~ 80MHz
Oscillation Mode	振荡方式	基频/泛音
Frequency Tolerance (25°C±3°C)	调整频差	±5ppm ~ ±30ppm
Load Capacitance	负载电容	Series or Parallel (8~32pF)
Frequency Stability	温度频差	见下表
Operating Temperature Range	温度范围	见下表
Equivalent Series Resistance	谐振电阻	20 Ω ~ 200Ω
Drive Level	激励电平	100μW typical, 300μW max
Shunt Capacitance	静电容	5pF max
Insulation Resistance	绝缘电阻	500MΩ min
Storage Temperature Range	储存温度范围	-55°C to +125°C
Aging Per Year	老化率	±3ppm/year ~ ±5ppm/year

Frequency Stability 温度频差 VS Operating Temperature Range 温度范围						
Temp. Code	Temp.\ppm	±10	±20	±30	±50	±100
B	-20~70°C	○	○	○	○	○
C	-40~85°C		○	○	○	○
D	-55~85°C			○	○	○
E	-55~105°C				○	○
F	-55~125°C					○

备注: 若有其它规格需求请告知。

Outline Dimensions (Unit: mm) 外形尺寸



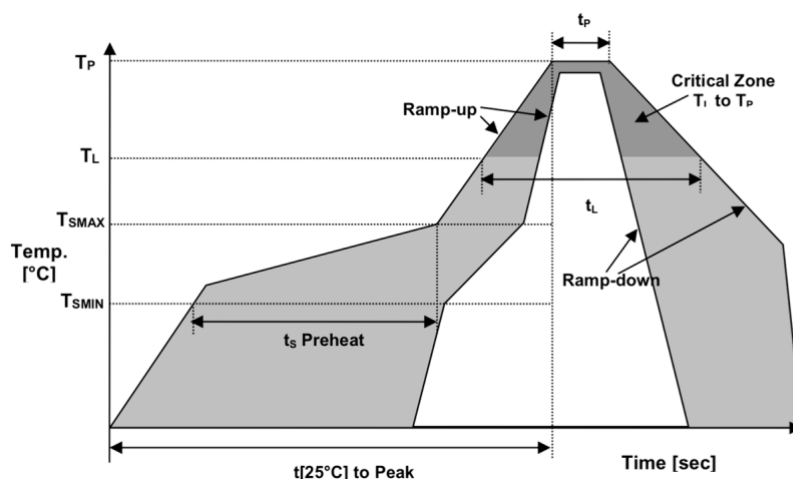
总部地址: 北京市海淀区知春路豪景大厦 B 座 802 室

公司官网: www.koan-xtal.com 联系电话: 010-62101903 传真: 010-62101561

Part Number Guide 产品编号

KX49M	-	24.576	-	F	-	20	-	C	-	30	-	30	-	
型号	-	标称频率	-	振荡方式	-	负载	-	工作温度	-	调整频差	-	温度频差	-	特殊要求
'KX': 产品系列 '49M': 封装尺寸 MHz				F-基频 T-泛音				B: -20~+70°C C: -40~+85°C D: -55~+85°C E: -55~+105°C F: -55~+125°C		05 = ±5ppm 10 = ±10ppm 15 = ±15ppm 20 = ±20ppm 30 = ±30ppm		10 = ±10ppm 20 = ±20ppm 30 = ±30ppm 50 = ±50ppm 100 = ±100ppm		NS 特殊要求

Reflow Profile 回流焊



Temperature Min Preheat	最低预热温度	T_{smin}	125°C
Temperature Max preheat	最高预热温度	T_{smax}	150°C
Time (T_{smin} to T_{smax})	时间差	t_s	30~60 sec
Temperature	温度	T_L	217°C
Peak Temperature	最高温	T_p	260 °C
Ramp-up Rate	升温速度	R_{up}	3°C/sec max
Ramp-down Rate	降温速度	R_{down}	6°C/sec max
Time within 5°C of Peak Temperature	最高温度停留时间	t_p	10 sec
Time $t[25°C]$ to peak temperature	25度到最高温度时间	$t[25°C]$ to peak	120 sec
Time	时间	t_L	60~150 sec

Revision 版本

版本 Rev.	修改页 Revise Page	修改内容 Revise Contents	日期 Date	修改人 Reviser
0	N/A	Initial issue	2020.09.27	JH