

## Clock Oscillator (时钟振荡器) - KD706C

### Feature 特征

HCSL output with miniature package with low phase jitter 0.2ps typ. HCSL 输出, 小封装尺寸低相位抖动



### Applications 应用

Mobile communications, radar navigation, digital products, HD monitoring, precision instruments 移动通信, 雷达导航, 数码产品, 高清监控, 精密仪器等

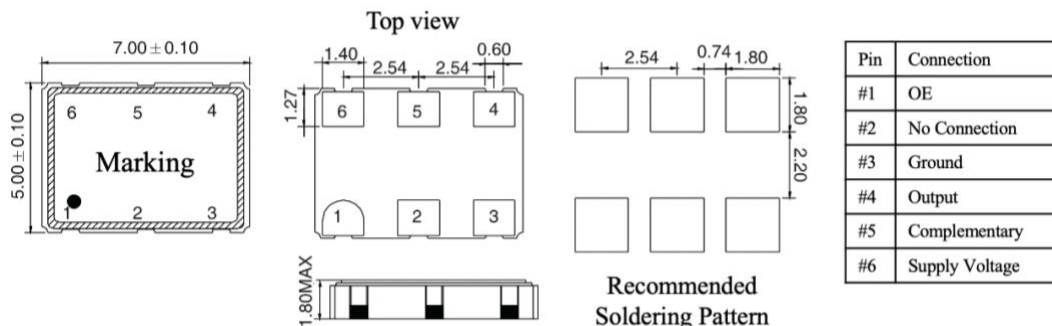
### General Specifications 规格参考

PARAMETER	性能参数	数值		
Frequency Range	频率范围	13.5MHz ~ 200MHz		
Supply Voltage	供给电压	+1.8V(±10%)	+2.5V (±10%)	+3.3V(±10%)
Output Logic	输出波形	HCSL		
Frequency Tolerance	调整频差	±30ppm max		
Frequency Stability	温度频差	见下表		
Operating Temperature Range	温度范围	见下表		
Current Consumption (15pF load)	工作电流	30mA max		
Output Load	输出负载	50Ω to ground on each output		
Start-up Time	起振时间	10ms max		
Duty Cycle	占空比	45~55%		
Rise & Fall Time	上升下降时间	0.6ns max		
Output Logic High "1"	输出电平 高	400mV min, 750mV typ. -150mV~150mV	550mV~850mV	550mV~850mV
Output Logic Low "0"	输出电平 低		-150mV~150mV	-150mV~150mV
Output Voltage Swing	输出电压波动	400mV min.	500mV min.	600mV min.
RMS Phase Jitter	抖动	0.2ps typ.; 0.5ps max. [12KHz~20MHz]		
Storage Temperature Range	储存温度范围	-55°C ~ +125°C		
Aging Per Year	年老化率	±3ppm ~ ±5ppm/year		

Frequency Stability 温度频差 VS Operating Temperature Range 温度范围						
Temp. Code	Temp.\ppm	±10	±20	±30	±50	±100
B	-20~70°C	○	○	○	○	○
C	-40~85°C		○	○	○	○
D	-55~85°C			○	○	○
E	-55~105°C				○	○
F	-55~125°C					○

NOTE: Please consult for other specifications 若有其它规格需求请告知

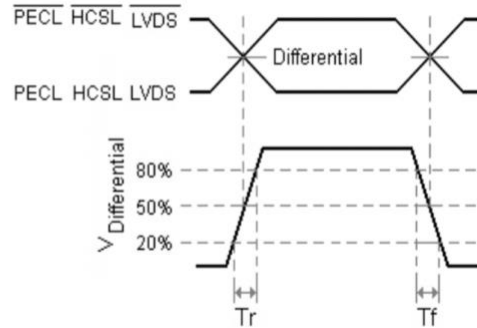
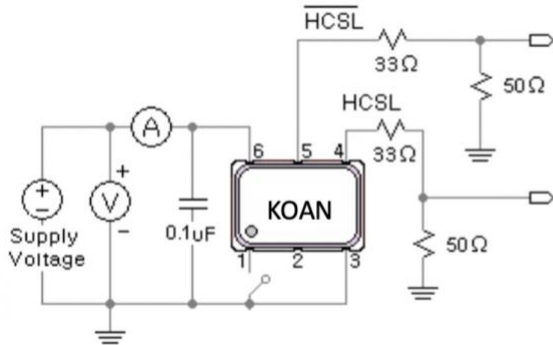
### Outline Dimensions (Unit: mm) 外形尺寸



总部地址: 北京市海淀区知春路豪景大厦 B 座 802 室

公司官网: [www.koan-xtal.com](http://www.koan-xtal.com) 联系电话: 010-62101903 传真: 010-62101561

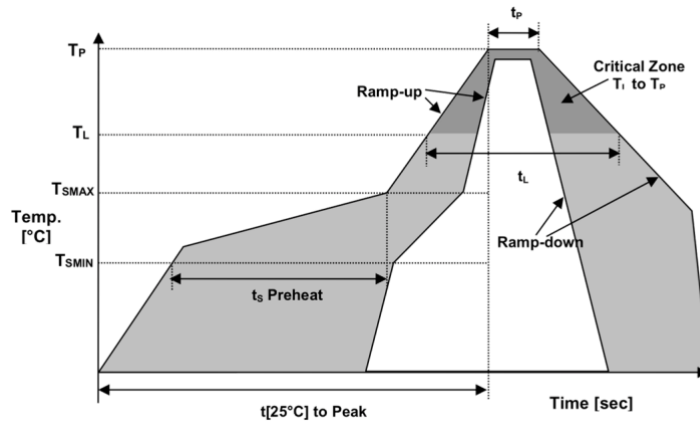
## Test Circuits and Output Waveforms 测试电路图以及输出波形



## Part Number Guide 产品编号

KD706C	-	20.000	-	33	-	C	-	30	-	
封装	-	标称频率	-	工作电压	-	工作温度	-	温度频差	-	特殊要求
‘KD’:产品系列 K=KOAN; D=差分 ‘506’:封装尺寸 SMD 7.0x5.0mm 6 pad ‘C’: 输出波形 HCSL				18=1.8V 25=2.5V 33=3.3V		B: -20~+70°C C: -40~+85°C D: -55~+85°C E: -55~+105°C F: -55~+125°C		10 = ±10ppm 20 = ±20ppm 30 = ±30ppm 50 = ±50ppm 100 = ±100ppm		NS=特殊要求

## Reflow Profile 回流焊



Temperature Min Preheat	最低预热温度	$T_{smin}$	150°C
Temperature Max preheat	最高预热温度	$T_{smax}$	200°C
Time ( $T_{smin}$ to $T_{smax}$ )	时间差	$T_s$	60~120 sec
Temperature	温度	$T_L$	217°C
Peak Temperature	最高温	$T_p$	260 °C
Ramp-up Rate	升温速度	$R_{up}$	3°C/sec max
Ramp-down Rate	降温速度	$R_{down}$	6°C/sec max
Time within 5°C of Peak Temperature	最高温度停留时间	$t_p$	30 sec
Time $t[25°C]$ to peak temperature	25度到最高温度时间	$t[25°C]$ to peak	480 sec
Time	时间	$t_L$	60~150 sec

## Revision 版本

版本 Rev.	修改页 Revise Page	修改内容 Revise Contents	日期 Date	修改人 Reviser
0	N/A	Initial issue	2020.09.27	JH