

## Clock Oscillator (时钟振荡器) - KD256D

### Feature 特征

LVDS output with miniature package with low phase jitter 0.2ps typ. LVDS 输出, 小封装尺寸低相位抖动振荡器



RoHS  
Compliant  
KOAN

### Applications 应用

Mobile communications, radar navigation, digital products, HD monitoring, precision instruments 移动通信, 雷达导航, 数码产品, 高清监控, 精密仪器等

### General Specifications 规格参考

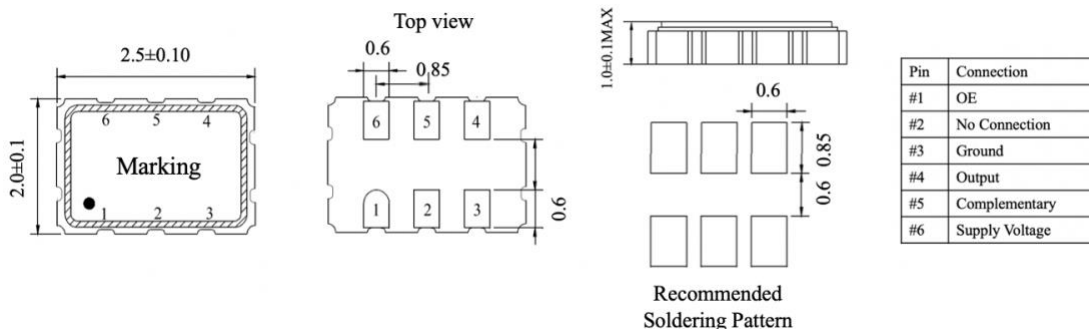
PARAMETER	性能参数	数值
Frequency Range	频率范围	10MHz ~ 200MHz
Supply Voltage	供给电压	+1.8V/2.5V/3.3V (±10%)
Output Logic	输出波形	LVDS
Frequency Tolerance	调整频差	±30ppm max
Frequency Stability	温度频差	见下表
Operating Temperature Range	温度范围	见下表
Current Consumption	工作电流	28mA max
Output Load	输出负载	100Ω between output and comp. output
Start-up Time	起振时间	8ms max
Duty Cycle	占空比	45~55%
Rise & Fall Time	上升下降时间	0.4ns max
Output Logic High "1"	输出电平 高	1.4V typ. 1.6V max
Output Logic Low "0"	输出电平 低	1.1V typ. 0.9V min
RMS Jitter	抖动	0.2ps typ. (12KHz~20MHz)
Storage Temperature Range	储存温度范围	-55°C ~ +125°C
Aging Per Year	老化率	±3ppm ~ ±5ppm/year

#### Frequency Stability 温度频差 VS Operating Temperature Range 温度范围

Temp. Code	Temp. \ppm	±10	±20	±30	±50	±100
B	-20~70°C	○	○	○	○	○
C	-40~85°C		○	○	○	○
D	-55~85°C			○	○	○
E	-55~105°C				○	○
F	-55~125°C				○	○

NOTE: Please consult for other specifications 若有其它规格需求请告知

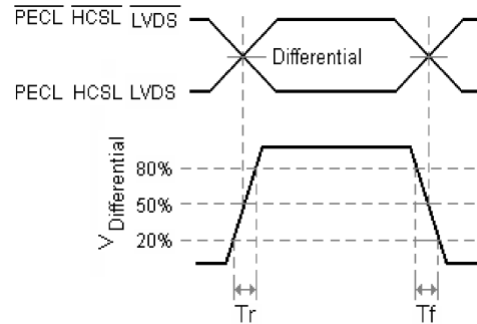
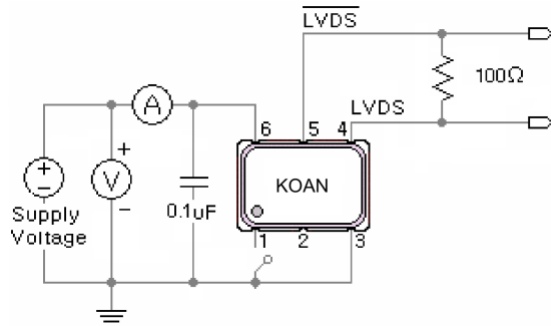
### Outline Dimensions (Unit: mm) 外形尺寸



总部地址: 北京市海淀区知春路豪景大厦 B 座 802 室

公司官网: [www.koan-xtal.com](http://www.koan-xtal.com) 联系电话: 010-62101903 传真: 010-62101561

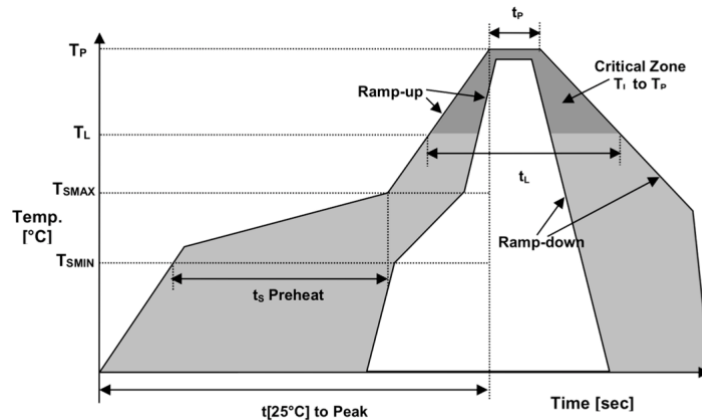
## Test Circuit and Output Waveforms 测试电路图及输出波形



## Part Number Guide 产品编号

KD256D	-	20.000	-	33	-	C	-	30	-	
封装	-	标称频率	-	工作电压	-	工作温度	-	温度频差	-	特殊要求
‘KD’:产品系列 K=KOAN D=差分 ‘256’:封装尺寸 SMD 2.5x2.0mm 6 pad ‘D’: 输出波 LVDS				18=1.8V 25=2.5V 33=3.3V		B: -20~+70°C C: -40~+85°C D: -55~+85°C E: -55~+105°C F: -55~+125°C		10 = ±10ppm 20 = ±20ppm 30 = ±30ppm 50 = ±50ppm 100 = ±100ppm		NS=特殊要求

## Reflow Profile 回流焊



Temperature Min Preheat	最低预热温度	$T_{smin}$	150°C
Temperature Max preheat	最高预热温度	$T_{smax}$	200°C
Time ( $T_{smin}$ to $T_{smax}$ )	时间差	$T_s$	60~120 sec
Temperature	温度	$T_L$	217°C
Peak Temperature	最高温	$T_p$	260 °C
Ramp-up Rate	升温速度	$R_{up}$	3°C/sec max
Ramp-down Rate	降温速度	$R_{down}$	6°C/sec max
Time within 5°C of Peak Temperature	最高温度停留时间	$t_p$	30 sec
Time $t[25°C]$ to peak temperature	25度到最高温度时间	$t[25°C]$ to peak	480 sec
Time	时间	$t_L$	60~150 sec

## Revision 版本

版本	修改页	修改内容	日期	修改人
Rev.	Revise Page	Revise Contents	Date	Reviser
0	N/A	Initial issue	2020.09.27	JH